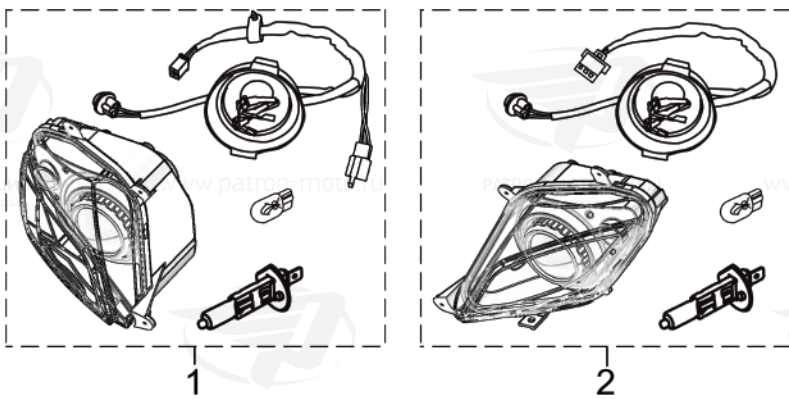


Patron[®]
ЗАРЯЖЕН СВОБОДОЙ



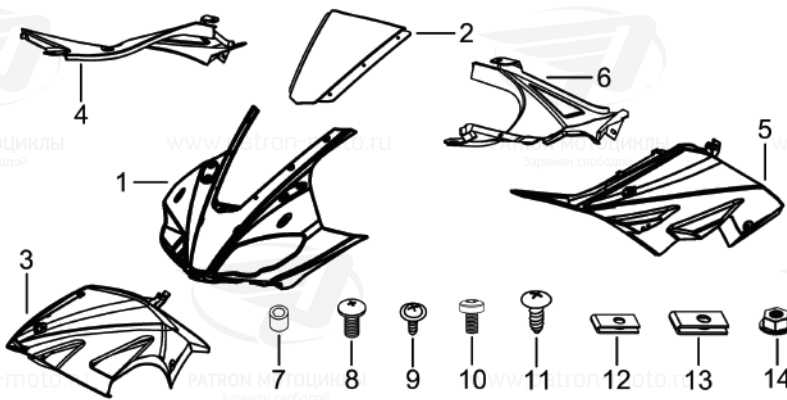
Мотоцикл PATRON BLAZE 250
Каталог запасных частей

Рисунок 1. Фара в сборе



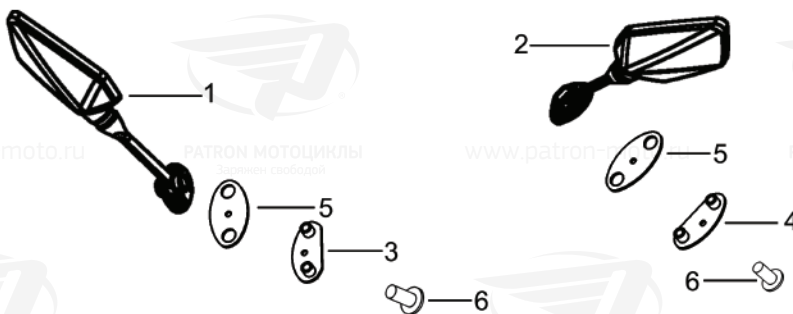
№	Наименование	К-во, шт
1	ФАРА ПРАВАЯ В СБ.	1
2	ФАРА ЛЕВАЯ В СБ.	1
	ЛАМПА ФАРЫ 12V-55W	

Рисунок 2. Обтекатель передний в сборе



№	Наименование	К-во, шт
1	ОБТЕКАТЕЛЬ ПЕРЕДНИЙ	1
2	ЩИТОК ВЕТРОВОЙ	1
3	ОБЛИЦОВКА ПЕРЕДНЯЯ ПРАВАЯ	1
4	ОБЛИЦОВКА ДЕКОРАТИВНАЯ ПРАВАЯ	1
5	ОБЛИЦОВКА ПЕРЕДНЯЯ ЛЕВАЯ	1
6	ОБЛИЦОВКА ДЕКОРАТИВНАЯ ЛЕВАЯ	1
7	ВТУЛКА Ф6.5×Ф10×14	2
8	ВИНТ М6×16	2
9	САМОРЕЗ М5×16	5
10	ВИНТ М5Х12	8
11	САМОРЕЗ ST4.2×13	10
12	ГАЙКА ЗАКЛАДНАЯ М5×19	2
13	ГАЙКА ЗАКЛАДНАЯ М6×25	10
14	ГАЙКА М5	6

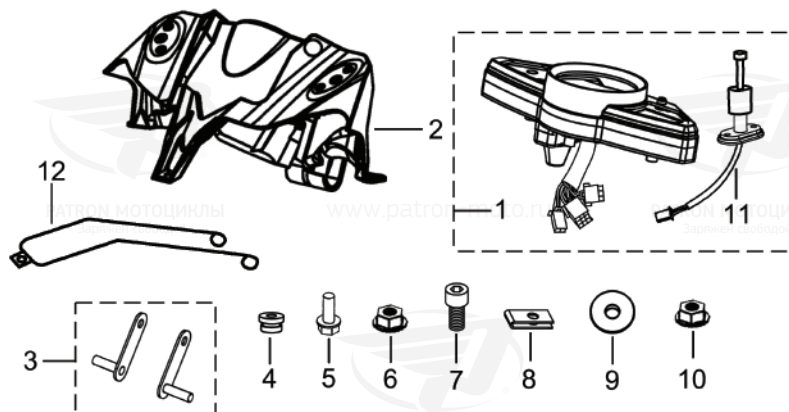
Рисунок 3. Зеркало заднего вида



№	Наименование	К-во, шт
1	ЗЕРКАЛО ЗАДНЕГО ВИДА ПРАВОЕ	1
2	ЗЕРКАЛО ЗАДНЕГО ВИДА ЛЕВОЕ	1
3	ФИКСАТОР ПРАВОГО ЗЕРКАЛА	1
4	ФИКСАТОР ЛЕВОГО ЗЕРКАЛА	1
5	ПРОКЛАДКА ЗЕРКАЛА ЗАДНЕГО ВИДА	2
6	ВИНТ М5Х12	2

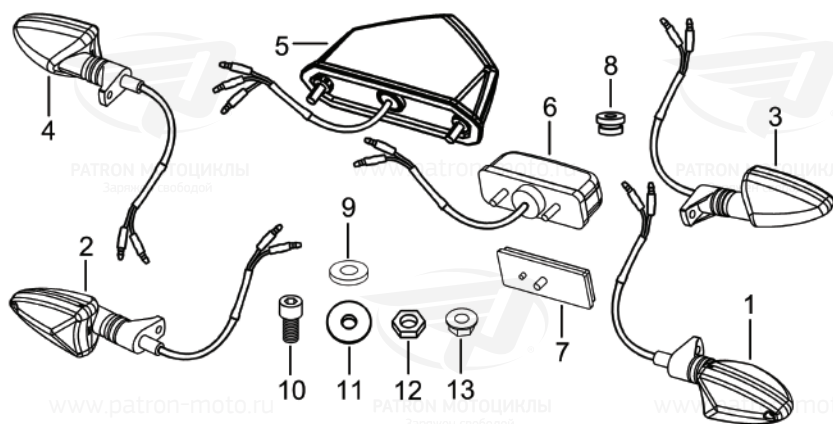
Детали экипажной части

Рисунок 4. Комбинация приборов в сборе



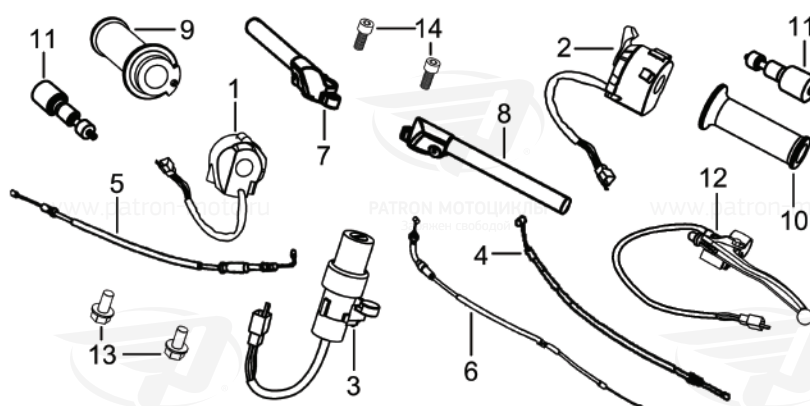
№	Наименование	К-во, шт
1	КОМБИНАЦИЯ ПРИБОРОВ	1
2	ЯЩИК КОМБИНАЦИИ ПРИБОРОВ	1
3	КРОНШТЕЙН ПЕРЕДНЕГО ОБТЕКАТЕЛЯ	1
4	ПРОКЛАДКА РЕЗИНОВАЯ	5
5	ВИНТ М8Х35	1
6	ГАЙКА М6	3
7	ВИНТ М6×30	2
8	ГАЙКА ЗАКЛАДНАЯ М6×19	1
9	ШАЙБА Ø6×Ø21	3
10	ГАЙКА М8	2
11	ДАТЧИК УРОВНЯ ТОПЛИВА	1

Рисунок 5. Указатели поворотов, фонарь



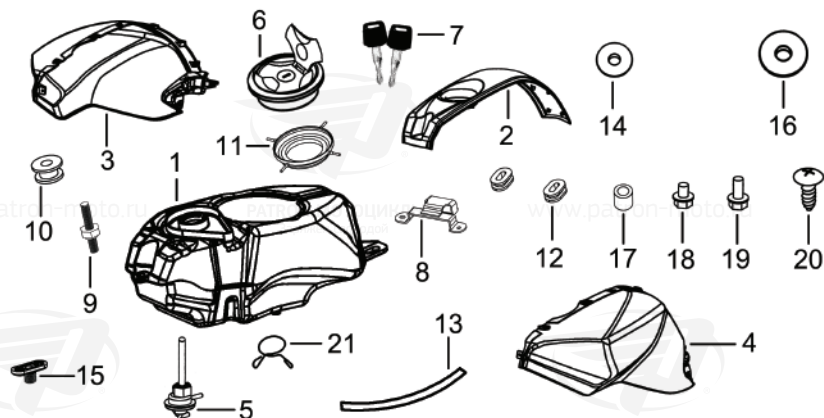
№	Наименование	К-во, шт
1	УКАЗАТЕЛЬ ПОВОРОТА ПЕРЕДНИЙ ЛЕВЫЙ	1
2	УКАЗАТЕЛЬ ПОВОРОТА ПЕРЕДНИЙ ПРАВЫЙ	1
3	УКАЗАТЕЛЬ ПОВОРОТА ЗАДНИЙ ЛЕВЫЙ	1
4	УКАЗАТЕЛЬ ПОВОРОТА ЗАДНИЙ ПРАВЫЙ	1
5	ФОНАРЬ ЗАДНИЙ В СБ.	1
6	ПОДСВЕТКА НОМЕРНОГО ЗНАКА	1
7	ОТРАЖАТЕЛЬ ЗАДНИЙ	1
8	ПРОКЛАДКА РЕЗИНОВАЯ	2
9	ШАЙБА Ø6	1
10	БОЛТ М6×20	4
11	ШАЙБА Ø6	2
12	ГАЙКА М6	1
13	ГАЙКА М6	6

Рисунок 6. Детали руля



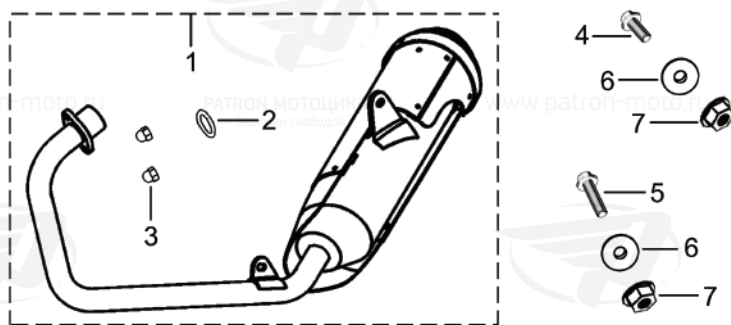
№	Наименование	К-во, шт
1	ПЕРЕКЛЮЧАТЕЛЬ РУЛЯ ПРАВЫЙ	1
2	ПЕРЕКЛЮЧАТЕЛЬ РУЛЯ ЛЕВЫЙ	1
3	ЗАМОК ЗАЖИГАНИЯ	1
4	ТРОС СЦЕПЛЕНИЯ	1
5	ТРОС ГАЗА	1
6	ТРОС ПУСКОВОГО ОБОГАТИТЕЛЯ	1
7	ЭЛЕМЕНТ РУЛЕВОЙ (КЛИПОН) ПРАВЫЙ	1
8	ЭЛЕМЕНТ РУЛЕВОЙ (КЛИПОН) ЛЕВЫЙ	1
9	РУКОЯТКА УПРАВЛЕНИЯ ДРОССЕЛЕМ	1
10	РУКОЯТКА РУЛЯ ЛЕВАЯ	1
11	СТАБИЛИЗАТОР	2
12	РЫЧАГ СЦЕПЛЕНИЯ С КРОНШТЕЙНОМ В СБ.	1
13	БОЛТ М6Х16	2
14	БОЛТ М6Х20	2

Рисунок 7. Бензобак в сборе



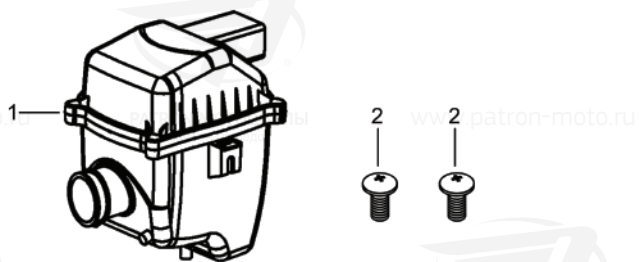
№	Наименование	К-во, шт
1	БЕНЗОБАК	1
2	НАКЛАДКА БЕНЗОБАКА ДЕКОРАТИВНАЯ	1
3	ОБТЕКАТЕЛЬ БЕНЗОБАКА ПРАВЫЙ	1
4	ОБТЕКАТЕЛЬ БЕНЗОБАКА ЛЕВЫЙ	1
5	КРАН ТОПЛИВНЫЙ	1
6	ЗАМОК БЕНЗОБАКА	1
7	КЛЮЧ ЗАМКА БЕНЗОБАКА	1
8	КРОНШТЕЙН СЕДЛА	1
9	БОЛТ УСТАНОВОЧНЫЙ БЕНЗОБАКА	1
10	ПОДУШКА ОПОРНАЯ ПЕРЕДНЕГО КРЕПЛЕНИЯ БЕНЗОБАКА	1
11	ПРОКЛАДКА ЗАМКА БЕНЗОБАКА	1
12	ПОДУШКА ОПОРНАЯ ЗАДНЕГО КРЕПЛЕНИЯ БЕНЗОБАКА	2
13	ШЛАНГ Ø4×Ø8×200	3
14	ШАЙБА Ф6	3
16	ШАЙБА Ø8×Ø24×4	1
17	ВТУЛКА Ф6.5×Ф10×14	2
18	ВИНТ М6×12	2
19	ВИНТ М6×30	2
20	САМОРЕЗ ST4.0×8	14
21	ХОМУТИК	6

Рисунок 8. Глушитель в сборе



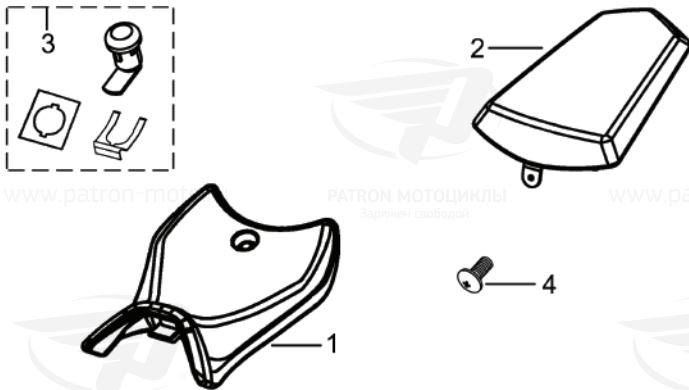
№	Наименование	К-во, шт
1	ГЛУШИТЕЛЬ В СБ.	1
2	ПРОКЛАДКА ВЫПУСКНОЙ ТРУБЫ	1
3	ГАЙКА КОЛПАЧКОВАЯ М8	2
4	ВИНТ М8х25	1
5	ВИНТ М8х40	1
6	ШАЙБА 8	2
7	ГАЙКА М8	2

Рисунок 9. Воздухофильтр в сборе



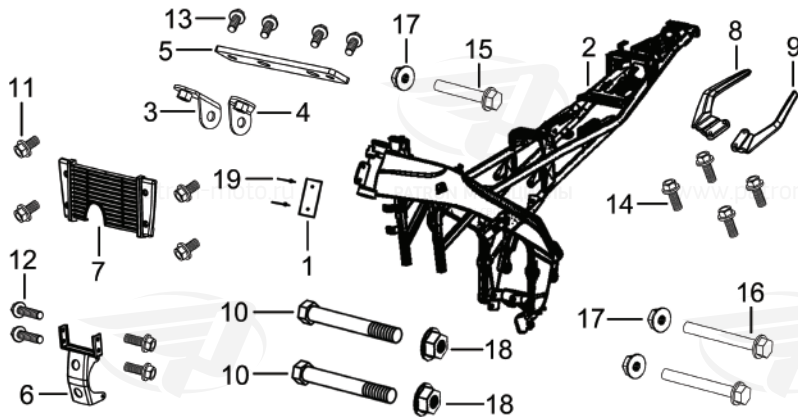
№	Наименование	К-во, шт
1	ВОЗДУХОФИЛЬТР В СБ.	1
2	ВИНТ М6×16	2

Рисунок 10. Седло в сборе



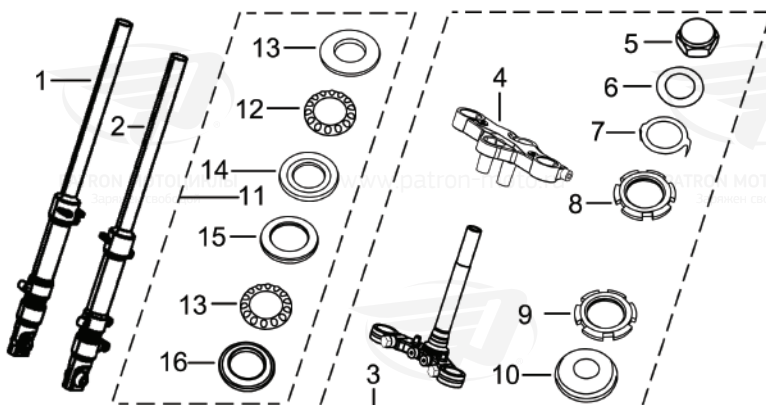
№	Наименование	К-во, шт
1	СЕДЛО ПЕРЕДНЕЕ	1
2	СЕДЛО ЗАДНЕЕ	1
3	ЗАМОК СЕДЛА	1
4	ВИНТ М6Х16	1

Рисунок 11. Рама в сборе



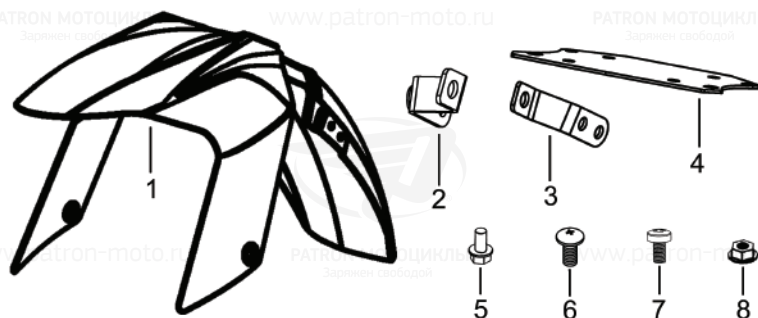
№	Наименование	К-во, шт
1	ТАБЛИЧКА ЗАВОДСКАЯ	1
2	РАМА	1
3	КРОНШТЕЙН РАМЫ ПРАВЫЙ	1
4	КРОНШТЕЙН РАМЫ ЛЕВЫЙ	1
5	ПЛАСТИНА РАМЫ	1
6	КРОНШТЕЙН КРЕПЛЕНИЯ ДВИГАТЕЛЯ ПЕРЕДНИЙ	1
7	КРЫШКА РАМЫ ДЕКОРАТИВНАЯ	1
8	РУЧКА СЕДЛА ПРАВЯЯ	1
9	РУЧКА СЕДЛА ЛЕВАЯ	1
10	БОЛТ М10×115	2
11	БОЛТ М6×16	4
12	БОЛТ М8×35	4
13	БОЛТ М8×16	4
14	БОЛТ М8×32	4
16	БОЛТ М8×90	2
17	ГАЙКА М8	7
18	ГАЙКА М10	2
19	ЗАКЛЁПКА 3.2×7	2

Рисунок 12. Вилка передняя и колонка рулевая



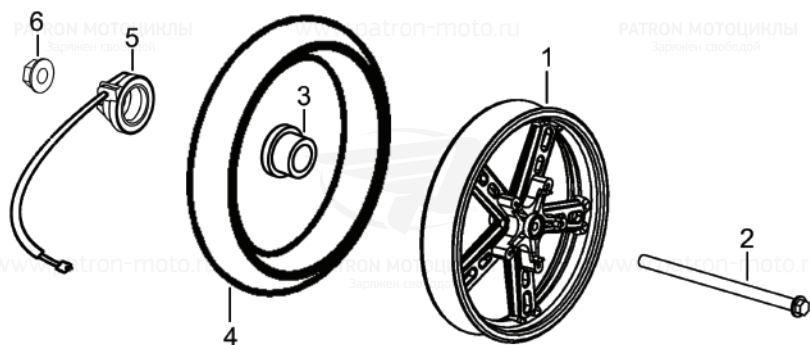
№	Наименование	К-во, шт
1	АМОРТИЗАТОР ПЕРЕДНИЙ ПРАВЫЙ	1
2	АМОРТИЗАТОР ПЕРЕДНИЙ ЛЕВЫЙ	1
3	КОЛОНКА РУЛЕВАЯ	1
4	МОСТИК ВЕРХНИЙ	1
5	ГАЙКА ВЕРХНЕГО МОСТИКА	1
6	ШАЙБА ВЕРХНЕГО МОСТИКА	1
11	КОМПЛЕКТ ПОДШИПНИКОВ РУЛЕВОЙ КОЛОНКИ	1

Рисунок 13. Крыло переднее в сборе



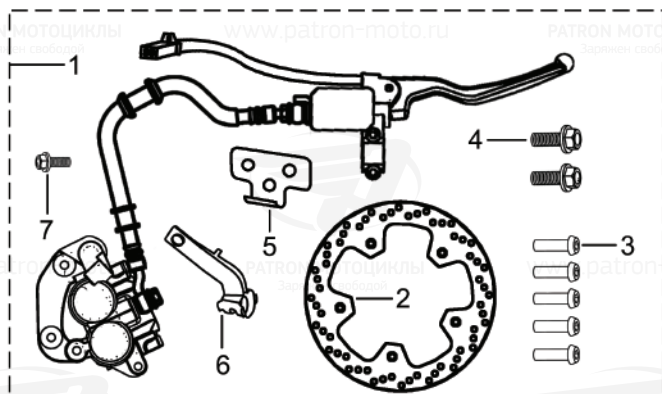
№	Наименование	К-во, шт
1	КРЫЛО ПЕРЕДНЕЕ	1
2	КРОНШТЕЙН ПЕРЕДНЕГО КРЫЛА ПРАВЫЙ	1
3	КРОНШТЕЙН ПЕРЕДНЕГО КРЫЛА ЛЕВЫЙ	1
4	КРОНШТЕЙН ПЕРЕДНЕГО КРЫЛА ВЕРХНИЙ	1
5	БОЛТ М6×16	6
6	ВИНТ М6×20	2
7	БОЛТ М5×12	8
8	ГАЙКА М5	8

Рисунок 14. Колесо переднее в сборе



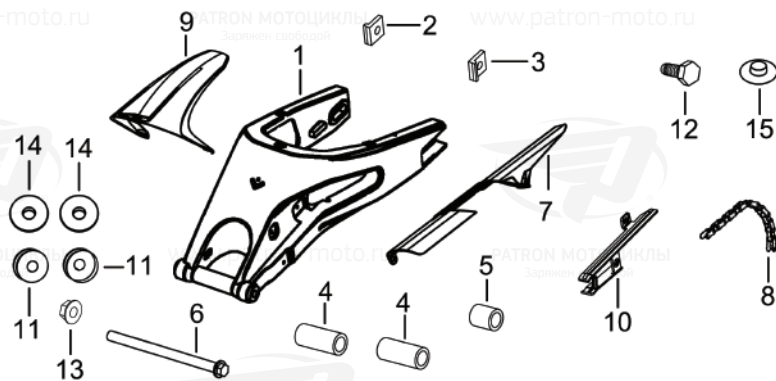
№	Наименование	К-во, шт
1	ДИСК КОЛЕСНЫЙ ПЕРЕДНИЙ	1
2	ОСЬ ПЕРЕДНЕГО КОЛЕСА	1
3	ВТУЛКА ПЕРЕДНЕГО КОЛЕСА	1
4	ПОКРЫШКА ПЕРЕДНЕГО КОЛЕСА 110/70-17	1
5	РЕДУКТОР ПРИВОДА СПИДОМЕТРА	1
6	ГАЙКА М14	1

Рисунок 15. Система тормозная переднего колеса



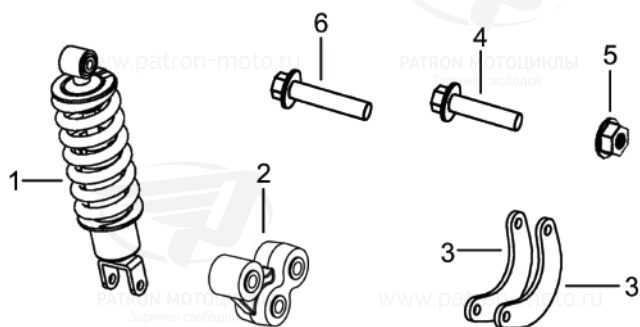
№	Наименование	К-во, шт
1	СИСТЕМА ТОРМОЗНАЯ ПЕРЕДНЕГО КОЛЕСА В СБ.	1
2	ДИСК ТОРМОЗНОЙ ПЕРЕДНИЙ	1
3	БОЛТ М6Х25	5
4	БОЛТ М8Х25	2
5	ФИКСАТОР ШЛАНГА ПЕРЕДНЕГО ТОРМОЗА ВЕРХНИЙ	1
6	ФИКСАТОР ШЛАНГА ПЕРЕДНЕГО ТОРМОЗА НИЖНИЙ	1
7	ВИНТ М8Х25	2
	РЫЧАГ ТОРМОЗА	1
	КОЛОДКА ТОРМОЗНАЯ ПЕРЕДНЯЯ	2

Рисунок 16. Вилка маятниковая в сборе



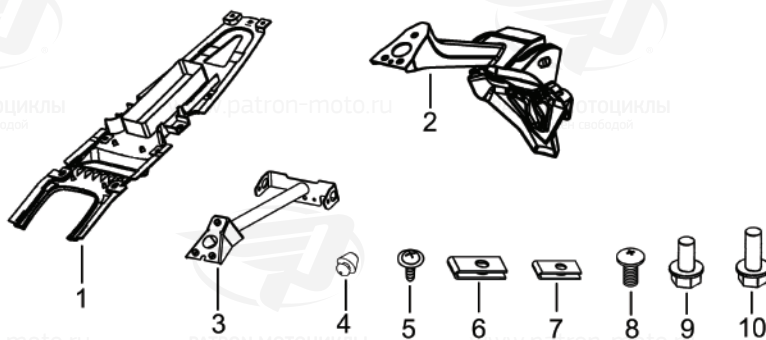
№	Наименование	К-во, шт
1	ВИЛКА МАЯТНИКОВАЯ	1
2	НАТЯЖИТЕЛЬ ЦЕПИ ПРАВЫЙ	1
3	НАТЯЖИТЕЛЬ ЦЕПИ ЛЕВЫЙ	1
4	ВТУЛКА Ø14×Ø18×91	2
5	ВТУЛКА Ø14×Ø16×32	1
6	ОСЬ МАЯТНИКОВОЙ ВИЛКИ	1
7	КОЖУХ ЦЕПИ	1
8	ЦЕПЬ	1
9	БРЫЗГОВИК ЗАДНЕГО КОЛЕСА (ЩИТОК)	1
10	СЛАЙДЕР МАЯТНИКОВОЙ ВИЛКИ	1
11	ПЫЛЬНИК МАЯТНИКОВОЙ ВИЛКИ	2
12	ВИНТ M6x12	7
13	ГАЙКА M14	1
14	ШАЙБА Ø14×Ø26×2	2
15	ШАЙБА Ø6.5×Ø18×4	7

Рисунок 17. Амортизатор задний в сборе



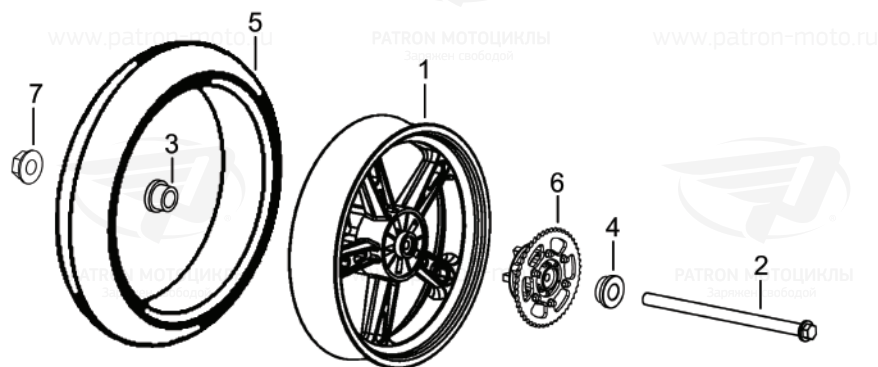
№	Наименование	К-во, шт
1	АМОРТИЗАТОР ЗАДНИЙ	1
2	РЫЧАГ ЗАДНЕЙ ПОДВЕСКИ	1
3	СЕРЬГА ЗАДНЕЙ ПОДВЕСКИ	2
4	БОЛТ M10×55	3
5	ГАЙКА M10	5
6	БОЛТ M10×60	2

Рисунок 18. Крыло заднее в сборе



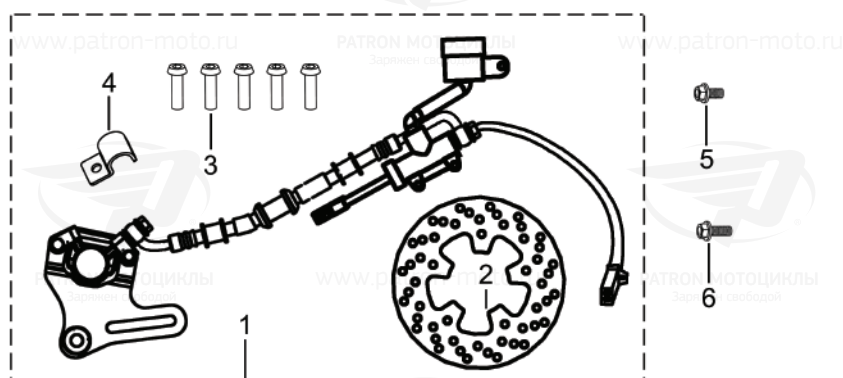
№	Наименование	К-во, шт
1	КРЫЛО ЗАДНЕЕ (ПЕРЕДНЯЯ ЧАСТЬ)	1
2	КРЫЛО ЗАДНЕЕ (ЗАДНЯЯ ЧАСТЬ)	1
3	КРОНШТЕЙН ЗАДНЕГО КРЫЛА	1
4	УПОР НОМЕРНОГО ЗНАКА	1
5	САМОРЕЗ M5×16	3
6	ГАЙКА ЗАКЛАДНАЯ M6×25	4
7	ГАЙКА ЗАКЛАДНАЯ M5×19	3
8	ВИНТ M6×16	4
9	БОЛТ M6×16	4
10	БОЛТ M6×20	3

Рисунок 19. Колесо заднее в сборе



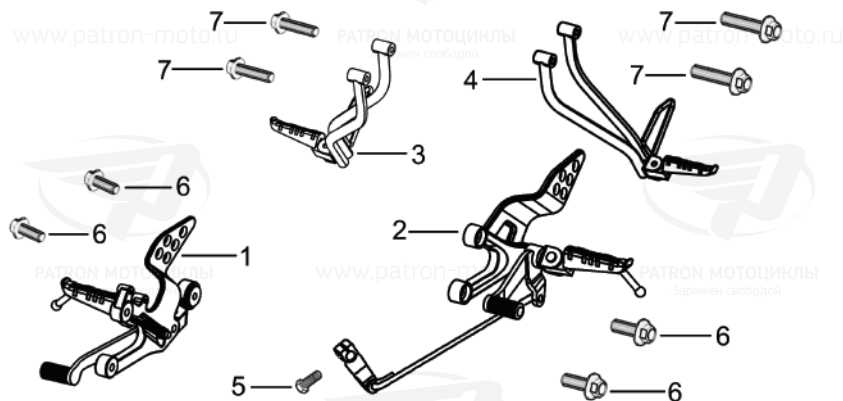
№	Наименование	К-во, шт
1	ДИСК КОЛЕСНЫЙ ЗАДНИЙ	1
2	ОСЬ ЗАДНЕГО КОЛЕСА	1
3	ВТУЛКА ЗАДНЕГО КОЛЕСА ПРАВАЯ	1
4	ВТУЛКА ЗАДНЕГО КОЛЕСА ЛЕВАЯ	1
5	ПОКРЫШКА ЗАДНЕГО КОЛЕСА 130/70-17	1
6	ЗВЕЗДА ВЕДОМАЯ	1
7	ГАЙКА М14	1

Рисунок 20. Колесо заднее в сборе



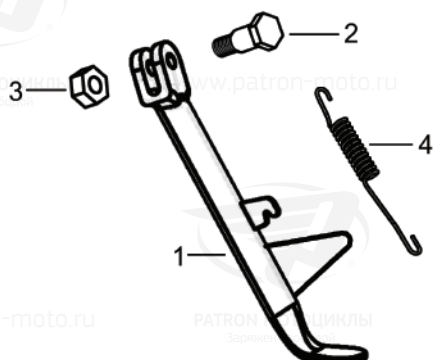
№	Наименование	К-во, шт
1	СИСТЕМА ТОРМОЗНАЯ ЗАДНЕГО КОЛЕСА В СБ.	1
2	ДИСК ТОРМОЗНОЙ ЗАДНИЙ	1
3	ВИНТ М6×25	5
4	ФИКСАТОР ШЛАНГА ЗАДНЕГО ТОРМОЗА	1
5	ВИНТ М6×12	1
6	ВИНТ М6×16	1
	КОЛОДКА ТОРМОЗНАЯ ЗАДНЯЯ	2

Рисунок 21. Подножка водителя/пассажира в сборе



№	Наименование	К-во, шт
1	ПОДНОЖКА ВОДИТЕЛЯ ПРАВАЯ С КРОНШТЕЙНОМ В СБ.	1
2	ПОДНОЖКА ВОДИТЕЛЯ ЛЕВАЯ С КРОНШТЕЙНОМ В СБ.	1
3	ПОДНОЖКА ПАССАЖИРА ПРАВАЯ С КРОНШТЕЙНОМ В СБ.	1
4	ПОДНОЖКА ПАССАЖИРА ЛЕВАЯ С КРОНШТЕЙНОМ В СБ.	1
5	ВИНТ М6Х20	1
6	ВИНТ М8×25	4
7	ВИНТ М8×45	4
	ПЕДАЛЬ ТОРМОЗА	1
	ПЕДАЛЬ ПЕРЕКЛЮЧЕНИЯ ПЕРЕДАЧ С ТЯГОЙ В СБ.	1

Рисунок 22. Упор боковой

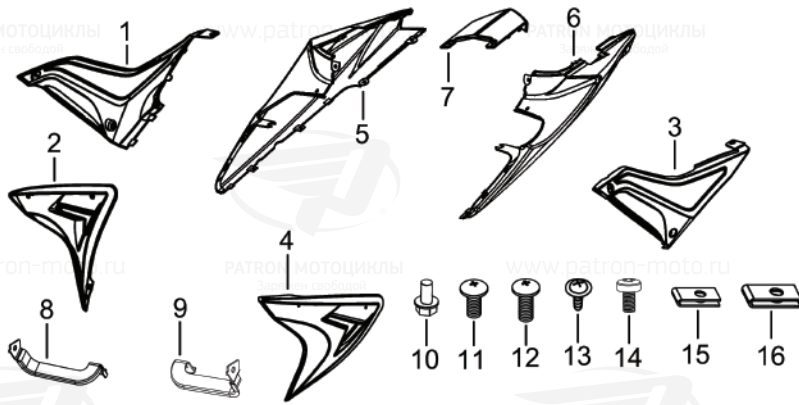


№	Наименование	К-во, шт
1	УПОР БОКОВОЙ	1
2	БОЛТ М10×35-Ø12×17	1
3	ГАЙКА М10×1.25	1
4	ПРУЖИНА БОКОВОГО УПОРА	1

Детали экипажной части

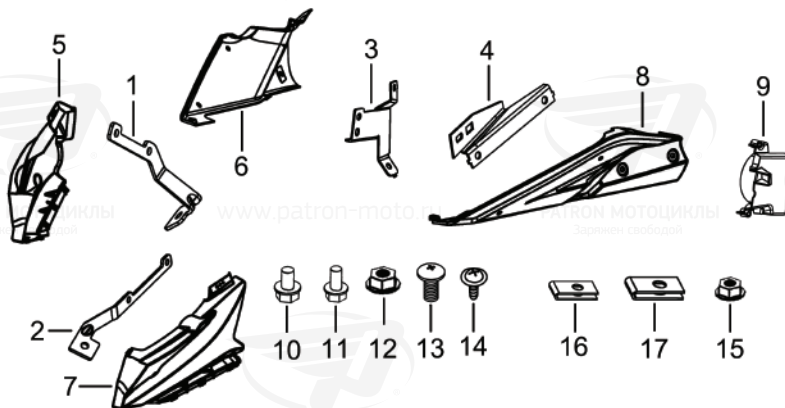
Мотоцикл PATRON BLAZE 250
Каталог запасных частей

Рисунок 23. Детали верхнего пластика



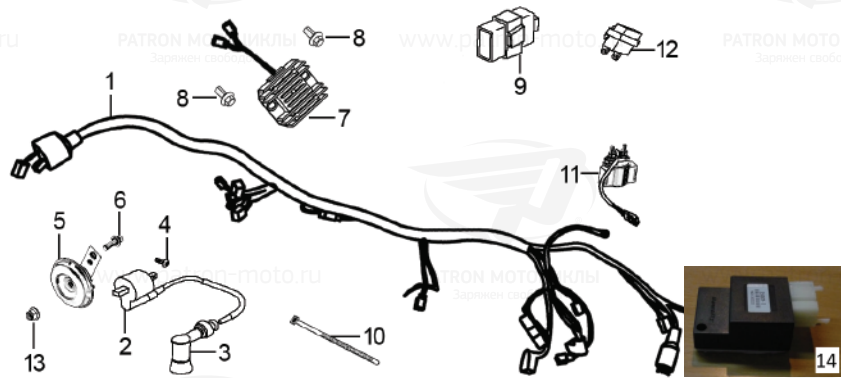
№	Наименование	К-во, шт
1	ОБЛИЦОВКА БОКОВАЯ ВЕРХНЯЯ ПРАВАЯ	1
2	ОБТЕКАТЕЛЬ БОКОВОЙ ПРАВЫЙ	1
3	ОБЛИЦОВКА БОКОВАЯ ВЕРХНЯЯ ЛЕВАЯ	1
4	ОБТЕКАТЕЛЬ БОКОВОЙ ЛЕВЫЙ	1
5	ОБТЕКАТЕЛЬ СЕДЛА ПРАВЫЙ	1
6	ОБТЕКАТЕЛЬ СЕДЛА ЛЕВЫЙ	1
7	ОБТЕКАТЕЛЬ СЕДЛА ЗАДНИЙ	1
8	КРОНШТЕЙН ОБТЕКАТЕЛЯ ПЕРЕДНЕГО ПРАВОГО	1
9	КРОНШТЕЙН ОБТЕКАТЕЛЯ ПЕРЕДНЕГО ЛЕВОГО	1
10	БОЛТ М6×16	2
11	ВИНТ М6×16	6
12	ВИНТ М6×20	4
13	САМОРЕЗ М5×16	8
14	ВИНТ М5×12	2
15	ГАЙКА ЗАКЛАДНАЯ М5×19	9
16	ГАЙКА ЗАКЛАДНАЯ М6×25	8

Рисунок 24. Детали нижнего пластика



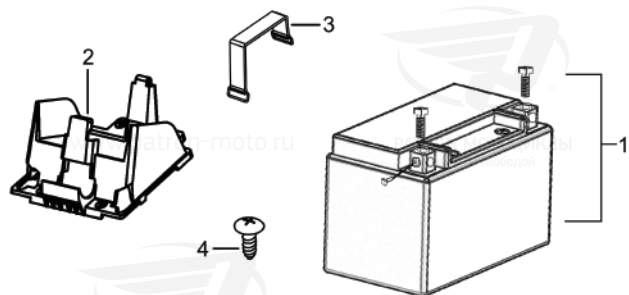
№	Наименование	К-во, шт
1	КРОНШТЕЙН ОБЛИЦОВКИ БОКОВОЙ НИЖНЕЙ ПРАВОЙ	1
2	КРОНШТЕЙН ОБЛИЦОВКИ БОКОВОЙ НИЖНЕЙ ЛЕВОЙ	1
3	КРОНШТЕЙН ОБЛИЦОВКИ НИЖНЕЙ ПРАВОЙ	1
4	КРОНШТЕЙН ОБЛИЦОВКИ НИЖНЕЙ ЛЕВОЙ	1
5	ОБЛИЦОВКА БОКОВАЯ НИЖНЯЯ ПРАВАЯ	1
6	ОБЛИЦОВКА НИЖНЯЯ ПРАВАЯ	1
7	ОБЛИЦОВКА БОКОВАЯ НИЖНЯЯ ЛЕВАЯ	1
8	ОБЛИЦОВКА НИЖНЯЯ ЛЕВАЯ	1
9	ОБЛИЦОВКА ЗАЩИТНАЯ ЛЕВАЯ	1
10	БОЛТ М8×16	2
11	БОЛТ М6×20	1
12	ГАЙКА М6	1
13	ВИНТ М6×16	10
14	САМОРЕЗ М5×16	3
15	ГАЙКА М5	1
16	ГАЙКА ЗАКЛАДНАЯ М5×19	5
17	ГАЙКА ЗАКЛАДНАЯ М6×25	9

Рисунок 25. Детали электрооборудования



№	Наименование	К-во, шт
1	ЖГУТ ГЛАВНЫЙ В СБ.	1
2	КАТУШКА ЗАЖИГАНИЯ	1
3		1
4	ВИНТ М6×16	2
5	СИГНАЛ ЗВУКОВОЙ	1
6	ВИНТ М6×12	1
7	ВЫПРЯМИТЕЛЬ-РЕГУЛЯТОР	1
8	ВИНТ М6×20	2
9	КОММУТАТОР	1
10	ЗАЖИМ ПЛАСТИКОВЫЙ	8
11	РЕЛЕ СТАРТЕРА	1
12	РЕЛЕ ПОВОРОТОВ	1
13	ГАЙКА М6	1
14	БЛОК УПРАВЛЕНИЯ ВОЗДУШНЫМ КЛАПАНОМ	

Рисунок 26. Детали электрооборудования



№	Наименование	К-во, шт
1	АККУМУЛЯТОР	1
2	КРЫШКА АККУМУЛЯТОРНОГО ОТСЕКА	1
3	РЕМЕНЬ АККУМУЛЯТОРА	1
4	САМОРЕЗ ST4.0×10	4

Рисунок 27. Комплект инструмента

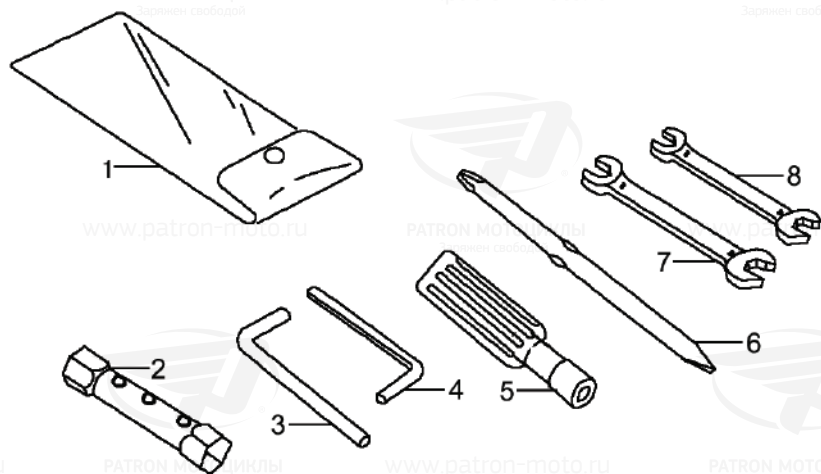
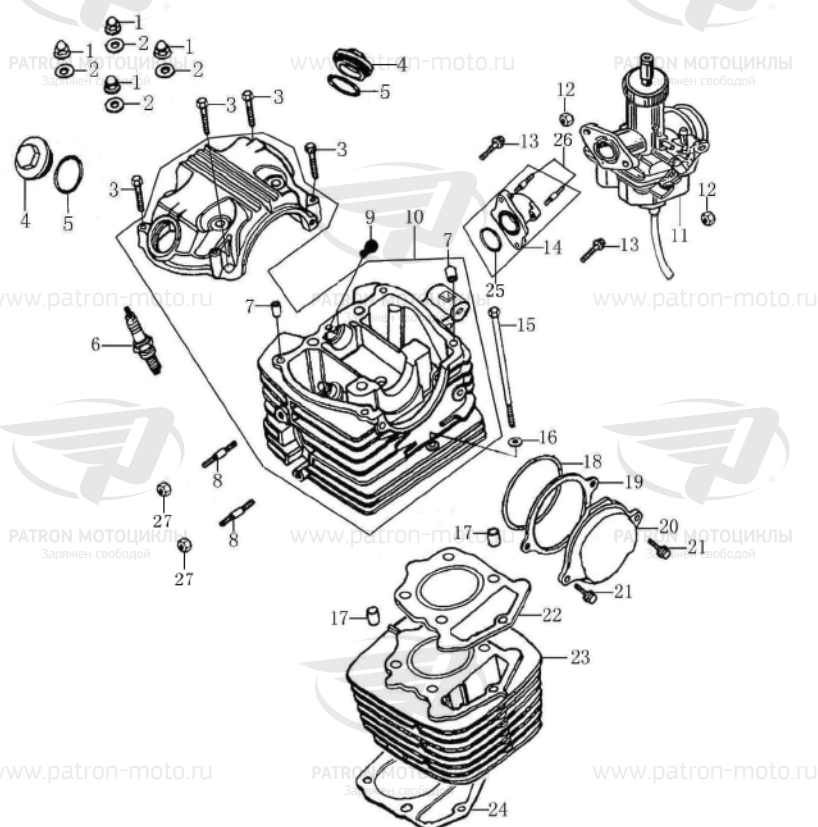
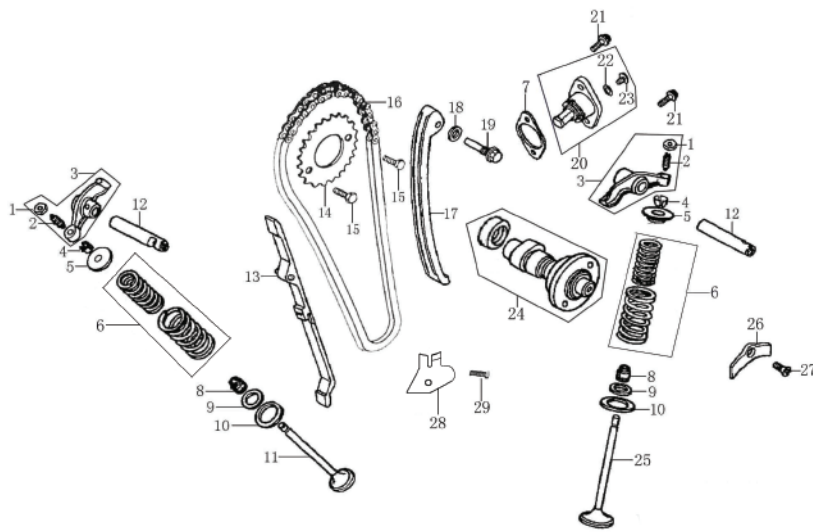


Рисунок 1. Головка цилиндра в сборе,
цилиндр в сборе

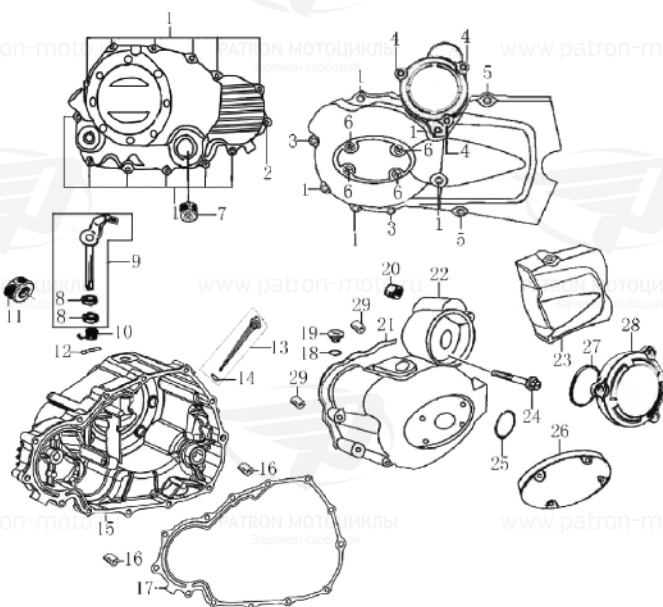
№	Наименование	К-во, шт.
1	ГАЙКА КОЛПАЧКОВАЯ М8	4
2	ШАЙБА Ф8.5	4
3	БОЛТ М6Х35	4
4	ПРОБКА РЕГУЛИРОВОЧНАЯ КЛАПАНОВ	2
5	КОЛЬЦО УПЛОТНИТЕЛЬНОЕ 35×13	2
6	СВЕЧА ЗАЖИГАНИЯ	1
7	ВТУЛКА УСТАНОВОЧНАЯ 8×14	2
8	БОЛТ М8×38	2
9	КАНАЛА	1
10	ГОЛОВКА ЦИЛИНДРА С КРЫШКОЙ В СБ., BLAZE 250	1
11	КАРБЮРАТОР В СБ.	1
12	ГАЙКА М6	2
13	БОЛТ М6Х20	2
14	ПАТРУБОК ВПУСКНОЙ	1
15	БОЛТ М6Х125	1
16	ШАЙБА Ф6.2×2×13	1
17	ВТУЛКА УСТАНОВОЧНАЯ 10×20	2
18	КОЛЬЦО УПЛОТНИТЕЛЬНОЕ 75×2.65	1
19	ПРОКЛАДКА ЛЕВОЙ КРЫШКИ ГОЛОВКИ ЦИЛИНДРА	1
20	КРЫШКА ГОЛОВКИ ЦИЛИНДРА ЛЕВАЯ	1
21	БОЛТ М6Х20	2
22	ПРОКЛАДКА ГОЛОВКИ ЦИЛИНДРА	1
23	ЦИЛИНДР, BLAZE 250	1
24	ПРОКЛАДКА ЦИЛИНДРА	1
25	КОЛЬЦО УПЛОТНИТЕЛЬНОЕ 33.5×3	1
26	ШПИЛЬКА КРЕПЛЕНИЯ ВПУСКНОГО ПАТРУБКА	2
27	ГАЙКА М8	2

Рисунок 2. Газораспределительный механизм



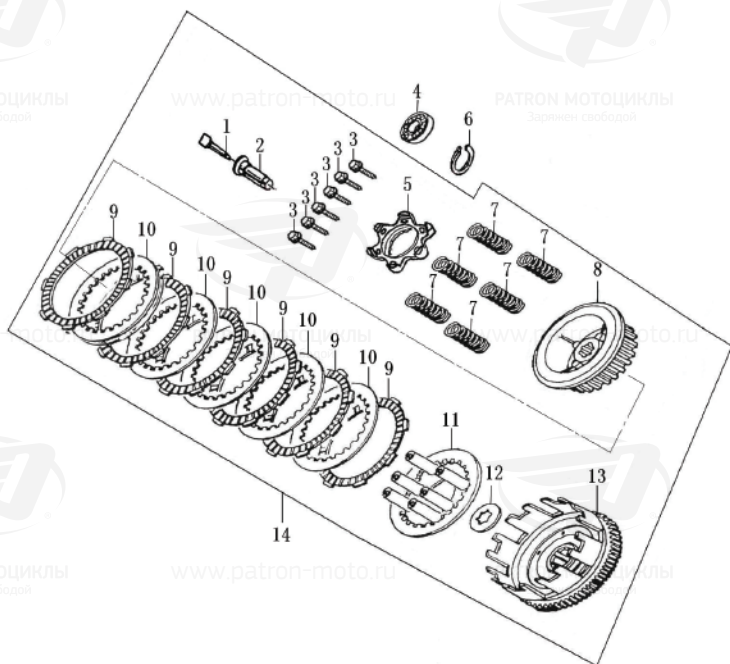
№	Наименование	К-во, шт.
1	ГАЙКА РЕГУЛИРОВОЧНОГО ВИНТА	2
2	ВИНТ РЕГУЛИРОВОЧНЫЙ	2
3	КОРОМЫСЛО КЛАПАНА В СБ.	2
	поз.4-10 КОМПЛЕКТ ДЕТАЛЕЙ ГРМ	
4	СУХАРЬ КЛАПАНА	4
5	ТАРЕЛКА ПРУЖИНЫ КЛАПАНА	2
6	ПРУЖИНА КЛАПАНА ВНУТРЕННЯЯ	2
	ПРУЖИНА КЛАПАНА НАРУЖНАЯ	
8	САЛЬНИК СТЕРЖНЯ КЛАПАНА	2
9	ШАЙБА ОПОРНАЯ ВНУТРЕННЕЙ ПРУЖИНЫ КЛАПАНА	2
10	ШАЙБА ОПОРНАЯ НАРУЖНОЙ ПРУЖИНЫ КЛАПАНА	2
7	ПРОКЛАДКА НАТЯЖИТЕЛЯ ЦЕПИ ГРМ	1
11	КЛАПАН ВЫПУСКНОЙ	1
12	ОСЬ КОРОМЫСЛА КЛАПАНА	2
13	УСПОКОИТЕЛЬ ЦЕПИ РАСПРЕДВАЛА	1
14	ЗВЕЗДА РАСПРЕДВАЛА	1
15	БОЛТ М6Х10	2
16	ЦЕПЬ ПРИВОДА ГРМ	1
17	ШИНА НАТЯЖИТЕЛЯ ЦЕПИ РАСПРЕДВАЛА	1
18	ШАЙБА 8,5	1
19	ОСЬ ШИНЫ НАТЯЖИТЕЛЯ ЦЕПИ РАСПРЕДВАЛА	1
20	НАТЯЖИТЕЛЬ ЦЕПИ РАСПРЕДВАЛА	1
21	ВИНТ М6Х16	2
22	КОЛЬЦО УПЛОТНИТЕЛЬНОЕ 9×1.8	1
23	БОЛТ	1
24	РАСПРЕДВАЛ	1
25	КЛАПАН ВПУСКНОЙ	1
26	ФИКСАТОР ОСИ КОРОМЫСЛА	1
27	ВИНТ М6Х16	1
28	ФИКСАТОР	1
29	БОЛТ М6Х12	1

Рисунок 3. Крышка картера левая/правая в сборе



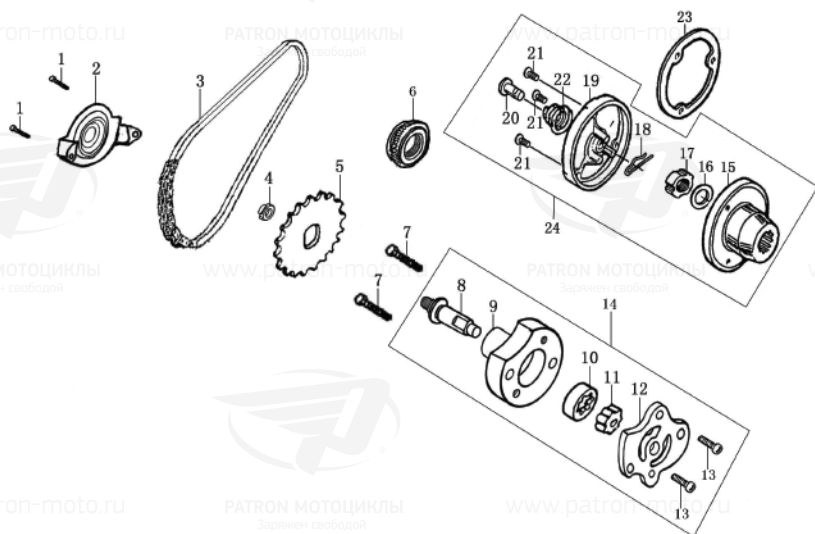
№	Наименование	К-во, шт.
1	БОЛТ М6Х40	17
2	БОЛТ М6Х45	1
3	БОЛТ М6Х50	2
4	БОЛТ М6Х20	3
5	БОЛТ М6Х28	2
6	ВИНТ М6Х12	4
7	ГЛАЗОК КОНТРОЛЯ УРОВНЯ МАСЛА	1
8	КОЛЬЦО УПЛОТНИТЕЛЬНОЕ 8.7×1.9	2
9	ОСЬ С ПОВОДКОМ ПРИВОДА СЦЕПЛЕНИЯ	1
10	ПРУЖИНА ОСИ ПРИВОДА СЦЕПЛЕНИЯ	1
11	САЛЬНИК 16×28×7	1
12	ШПЛИНТ 3×12	1
13	ЩУП КОНТРОЛЯ УРОВНЯ МАСЛА	1
14	КОЛЬЦО УПЛОТНИТЕЛЬНОЕ 18×3	1
15	КРЫШКА КАРТЕРА ПРАВАЯ, BLAZE 250	1
16	ВТУЛКА УСТАНОВОЧНАЯ 8×14	2
17	ПРОКЛАДКА ПРАВОЙ КРЫШКИ КАРТЕРА	1
18	КОЛЬЦО УПЛОТНИТЕЛЬНОЕ 13.2×2.65	1
19	ПРОБКА ЛЕВОЙ КРЫШКИ КАРТЕРА	1
20	ПОДШИПНИК	1
21	ПРОКЛАДКА ЛЕВОЙ КРЫШКИ КАРТЕРА	1
22	КРЫШКА КАРТЕРА ЛЕВАЯ ПЕРЕДНЯЯ, BLAZE 250	1
23	КРЫШКА КАРТЕРА ЛЕВАЯ ЗАДНЯЯ, BLAZE 250	1
24	БОЛТ М6Х25	1
25	КОЛЬЦО УПЛОТНИТЕЛЬНОЕ 27.4×2.65	1
26	ОТСУТСТВУЕТ НА ДАННОЙ МОДЕЛИ	1
27	КОЛЬЦО УПЛОТНИТЕЛЬНОЕ 62×3	1
28	КРЫШКА РЕДУКТОРА ЭЛЕКТРОСТАРТЕРА, BLAZE 250	1
	КРЫШКА РЕДУКТОРА ЭЛЕКТРОСТАРТЕРА, BLAZE 250	
29	ВТУЛКА УСТАНОВОЧНАЯ 10×14	2

Рисунок 4. Сцепление в сборе



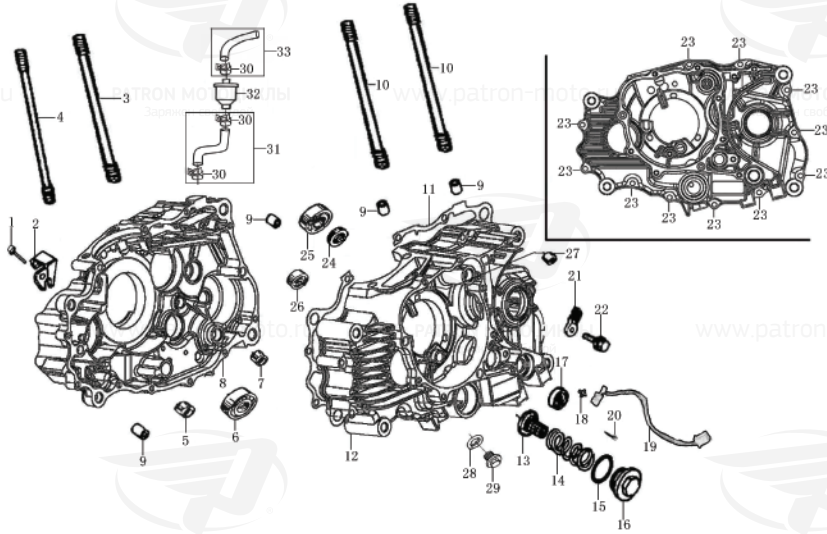
№	Наименование	К-во, шт.
1	НАПРАВЛЯЮЩАЯ ВТУЛКА ШТОКА СЦЕПЛЕНИЯ	1
2	ШТОК СЦЕПЛЕНИЯ	1
3	БОЛТ М5Х20	6
4	ПОДШИПНИК 16003	1
5	ФЛАНЦ МЕХАНИЗМА ВЫЖИМА СЦЕПЛЕНИЯ	1
6	КОЛЬЦО СТОПОРНОЕ	1
7	ПРУЖИНА СЦЕПЛЕНИЯ	6
8	БАРАБАН СЦЕПЛЕНИЯ ВНУТРЕННИЙ	1
9	ДИСК СЦЕПЛЕНИЯ ВЕДУЩИЙ	6
10	ДИСК СЦЕПЛЕНИЯ ВЕДОМЫЙ	5
11	ДИСК НАЖИМНОЙ	1
12	ШАЙБА ШЛИЦЕВАЯ	1
13	БАРАБАН СЦЕПЛЕНИЯ НАРУЖНЫЙ	1
14	СЦЕПЛЕНИЕ В СБ.	1

Рисунок 5. Маслонасос в сборе



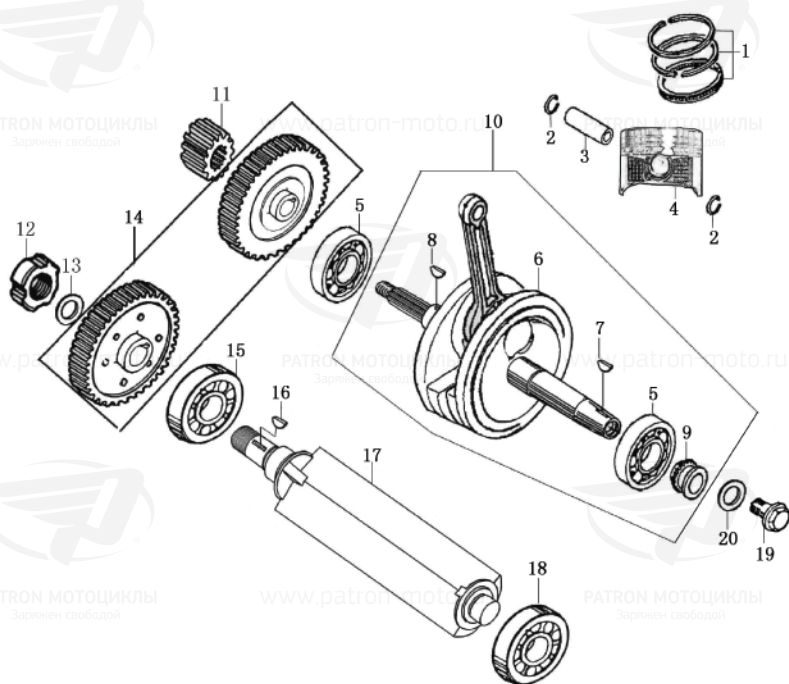
№	Наименование	К-во, шт.
2	ПЕРЕГОРОДКА	1
3	ЦЕПЬ ПРИВОДА МАСЛОНАСОСА	1
5	ЗВЕЗДА ВЕДУЩАЯ ПРИВОДА МАСЛОНАСОСА	1
6	ЗВЕЗДА ВЕДОМАЯ ПРИВОДА МАСЛОНАСОСА	1
14	МАСЛОНАСОС В СБ.	1
23	ПРОКЛАДКА КОРПУСА МАСЛООЧИСТИТЕЛЯ	1
24	МАСЛООЧИСТИТЕЛЬ ЦЕНТРОБЕЖНЫЙ В СБ	1

Рисунок 6. Полукартер левый/правый



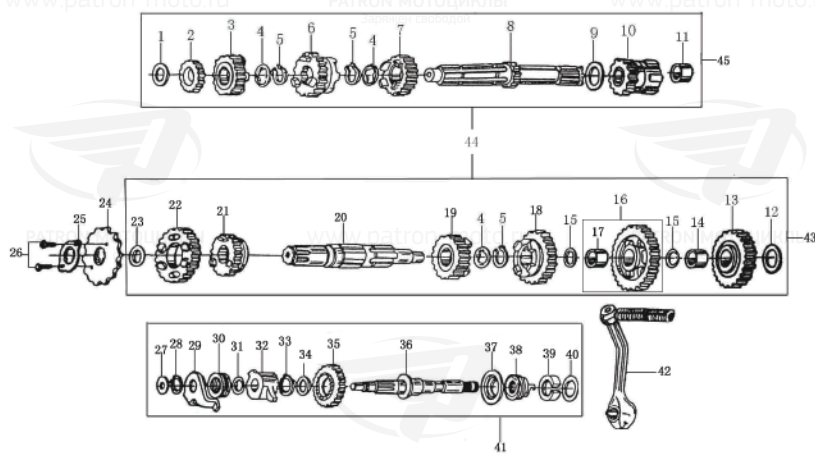
№	Наименование	К-во, шт.
1	БОЛТ М6Х55	1
2	ФИКСАТОР ТРОСА СЦЕПЛЕНИЯ	1
3	ШПИЛЬКА КРЕПЛЕНИЯ ЦИЛИНДРА (229ММ)	1
4	ШПИЛЬКА КРЕПЛЕНИЯ ЦИЛИНДРА (229ММ)	1
5	ПОДШИПНИК НК212810	1
6	ПОДШИПНИК 6006	1
7	ПОДШИПНИК НК152312	1
8	ПОЛУКАРТЕР ПРАВЫЙ, BLAZE 250	1
9	ВТУЛКА УСТАНОВОЧНАЯ 10×14	4
10	ШПИЛЬКА КРЕПЛЕНИЯ ЦИЛИНДРА (240ММ)	2
11	ПРОКЛАДКА КАРТЕРА	1
12	ПОЛУКАРТЕР ЛЕВЫЙ, BLAZE 250	1
13	ФИЛЬТР МАСЛЯНЫЙ	1
14	ПРУЖИНА МАСЛЯНОГО ФИЛЬТРА	1
15	КОЛЬЦО УПЛОТНИТЕЛЬНОЕ 35×3	1
16	КРЫШКА ОТВЕРСТИЯ ДЛЯ МАСЛЯНОГО ФИЛЬТРА	1
17	САЛЬНИК 14×28×7	1
18	ДАТЧИК ВКЛЮЧЕННОЙ ПЕРЕДАЧИ	1
20	БОЛТ М6Х20	1
21	ФИКСАТОР ПРОВОДОВ	1
22	БОЛТ М6Х12	1
23	БОЛТ М6Х50	11
24	САЛЬНИК 20×34×7	1
25	ПОДШИПНИК 6204	1
26	ПОДШИПНИК ТМ6202Z	1
27	ПОДШИПНИК	1
28	ШАЙБА 12,4Х2Х20	1
29	ПРОБКА СЛИВНОГО ОТВЕРСТИЯ	1
30	ХОМУТ	3
31	ШЛАНГ	1
32	ФИЛЬТР ТОПЛИВНЫЙ	1
33	ШЛАНГ	1

Рисунок 7. Вал коленчатый в сборе,
поршень в сборе



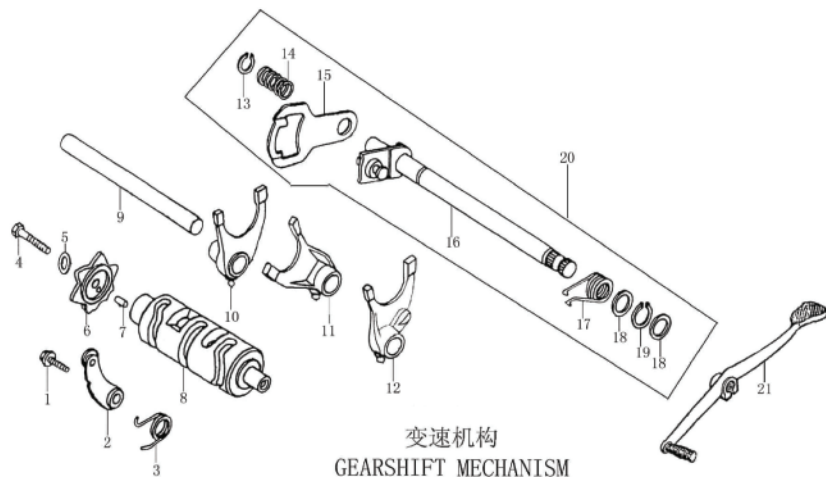
№	Наименование	К-во, шт.
1	КОМПЛЕКТ ПОРШНЕВЫХ КОЛЕЦ	1
2	КОЛЬЦО СТОПОРНОЕ ПОРШНЕВОГО ПАЛЬЦА	2
3	ПАЛЕЦ ПОРШНЕВОЙ	1
4	ПОРШЕНЬ	1
5	ПОДШИПНИК ТМ-SC06B42	2
6	ВАЛ КОЛЕНЧАТЫЙ	1
7	ШПОНКА СЕГМЕНТНАЯ 25×14×4	1
8	ШПОНКА СЕГМЕНТНАЯ 19×11.4×4	1
9	ЗВЕЗДА ПРИВОДА РАСПРЕДВАЛА	1
10	ВАЛ КОЛЕНЧАТЫЙ В СБ.	1
11	ШЕСТЕРНЯ ВЕДУЩАЯ МОТОРНОЙ ПЕРЕДАЧИ	1
12	ГАЙКА УРАВНОВЕШИВАЮЩЕГО ВАЛА	1
13	ШАЙБА УПОРНАЯ 16.2×2.7×22.5	1
14	КОМПЛЕКТ ШЕСТЕРЕН ПРИВОДА УРАВНОВЕШИВАЮЩЕГО ВАЛА	1
15	ПОДШИПНИК 6203	1
16	ШПОНКА СЕГМЕНТНАЯ 12.5×4×4	1
17	ВАЛ УРАВНОВЕШИВАЮЩИЙ	1
18	ПОДШИПНИК 6203	1
19	БОЛТ М10×36	1
20	ШАЙБА 10.5×2.5×24	1

Рисунок 8. Коробка передач



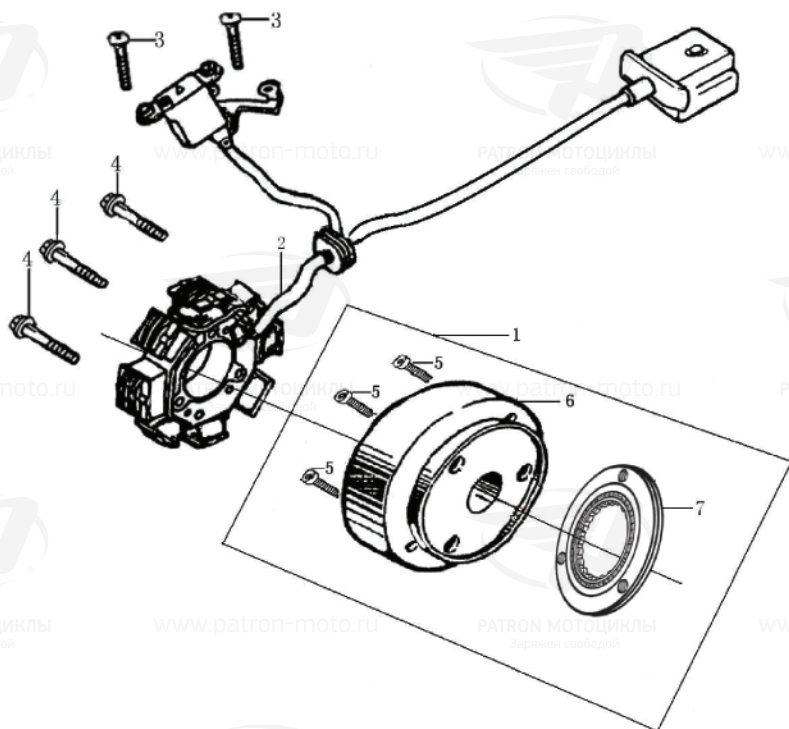
№	Наименование	К-во, шт.
24	ЗВЕЗДА ВЕДУЩАЯ	1
25	ПЛАСТИНА ФИКСИРУЮЩАЯ	1
41	ВАЛ КИК-СТАРТЕРА В СБ.	1
43	ВАЛ ВЕДОМЫЙ В СБ.	1
45	ВАЛ ВЕДУЩИЙ В СБ.	1

Рисунок 9. Механизм переключения передач



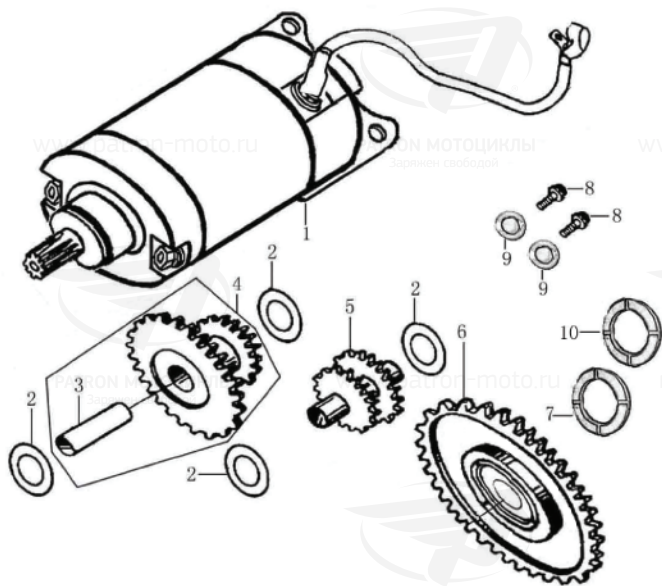
№	Наименование	К-во, шт.
1	БОЛТ М6Х20	1
2	ФИКСАТОР МЕХ-МА ПЕРЕКЛЮЧ. ПЕРЕДАЧ	1
3	ПРУЖИНА ФИКСАТОРА	1
4	БОЛТ М6Х25	1
5	ШАЙБА 6	1
6	КУЛАЧОК ФИКСАТОРА МЕХ-МА ПЕРЕКЛЮЧ.	1
7	ШТИФТ 4Х10	1
8	БАРАБАН ПЕРЕКЛЮЧЕНИЯ ПЕРЕДАЧ	1
9	поз.9-12 КОМПЛЕКТ ВИЛОК ПЕРЕКЛЮЧЕНИЯ ПЕРЕДАЧ С ОСЬЮ	
9	ОСЬ ВИЛОК ПЕРЕКЛЮЧЕНИЯ ПЕРЕДАЧ	1
10	ВИЛКА ПЕРЕКЛЮЧЕНИЯ ПЕРЕДАЧ ПРАВАЯ	1
11	ВИЛКА ПЕРЕКЛЮЧЕНИЯ ПЕРЕДАЧ ЦЕНТР.	1
12	ВИЛКА ПЕРЕКЛЮЧЕНИЯ ПЕРЕДАЧ ЛЕВАЯ	1
13	КОЛЬЦО СТОПОРНОЕ 12	1
14	ПРУЖИНА ПЛАСТИНЫ ВАЛА ПЕРЕКЛЮЧЕНИЯ	1
15	ПЛАСТИНА ВАЛА ПЕРЕКЛЮЧЕНИЯ	1
16	ВАЛ ПЕРЕКЛЮЧЕНИЯ ПЕРЕДАЧ	1
17	ПРУЖИНА ВОЗВРАТНАЯ ВАЛА ПЕРЕКЛЮЧЕНИЯ	1
18	ШАЙБА 14Х0,5Х20	2
19	КОЛЬЦО СТОПОРНОЕ 14	1
20	ВАЛ ПЕРЕКЛЮЧЕНИЯ ПЕРЕДАЧ В СБ.	1
21	СМ. КАТАЛОГ НА ЭКИПАЖ	1

Рисунок 10. Магнето в сборе



№	Наименование	К-во, шт.
1	РОТОР В СБ.	1
2	СТАТОР В СБ.	1
3	БОЛТ М5Х16	2
4	БОЛТ М5Х25	3
5	БОЛТ М8×18	3

Рисунок 11. Электростартер в сборе



№	Наименование	К-во, шт.
1	ЭЛЕКТРОСТАРТЕР	1
2	ШАЙБА 10,5X0,5X18	4
3	ОСЬ ШЕСТЕРНИ 1-ГО ПРОМЕЖУТОЧНОГО ВАЛА ЭЛ/СТАРТЕРА	1
4	БЛОК-ШЕСТЕРНЯ 1-ГО ПРОМЕЖУТОЧНОГО ВАЛА ЭЛЕКТРОСТАРТЕРА	1
5	БЛОК-ШЕСТЕРНЯ 2-ГО ПРОМЕЖУТОЧНОГО ВАЛА ЭЛЕКТРОСТАРТЕРА	1
6	ШЕСТЕРНЯ ПРИВОДА ЭЛЕКТРОСТАРТЕРА	1
7	ШАЙБА 22X6X34	1
8	БОЛТ М6Х28	2
9	ШАЙБА 5,9	2
10	ШАЙБА 22X3,5X34	1